

Colector de aire fresco

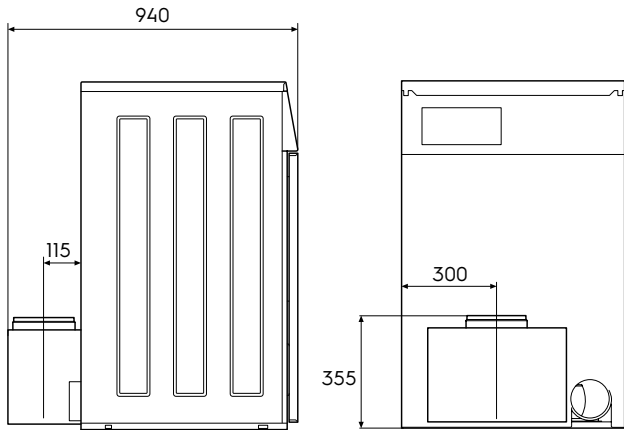
TD6-10, TD6-14, TD6-16, TD6-20, TD6-30, TD6-37

Características y ventajas

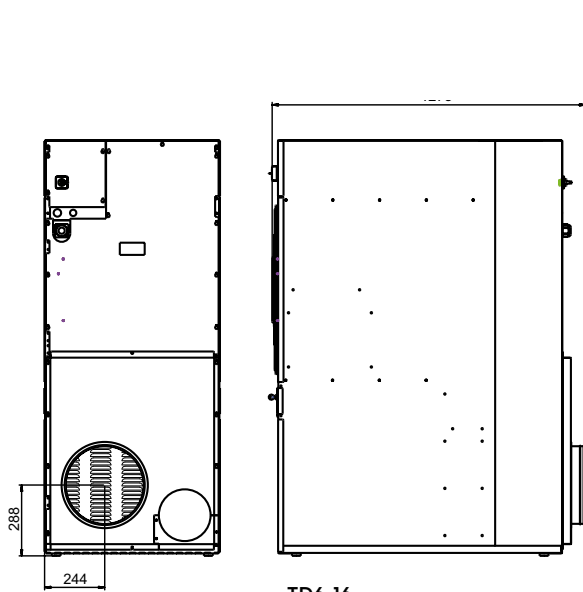
- Conexión directa de la secadora con la entrada de aire del exterior
- Acoplamiento hermético
- Mejora del entorno de trabajo en la lavandería
- Cuando las condiciones de toma de aire para la secadora son las adecuadas:
 Disminuye el consumo de energía
 Disminuye el tiempo de secado



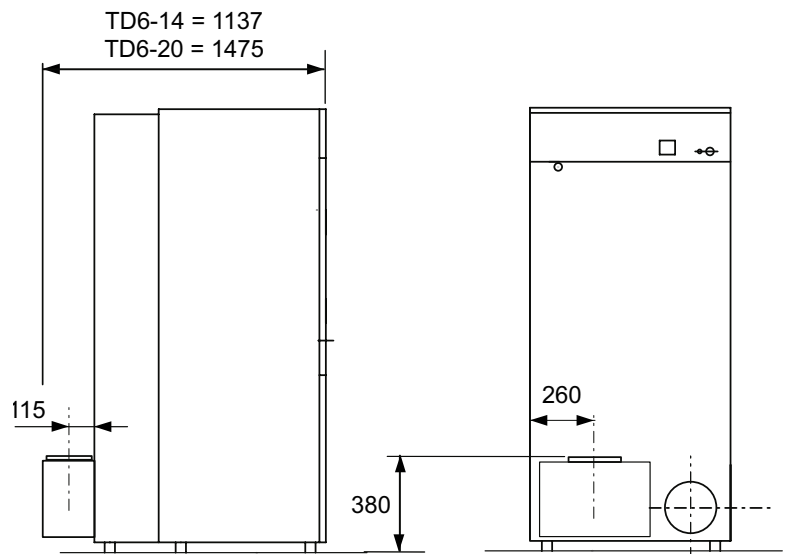
Secadora	Colector de aire fresco, kit código	Toma de aire
TD6-10	988800442 (gas y electricidad)	ø 200 mm
TD6-14	988800442 (gas y electricidad)	ø 200 mm
TD6-16	988802063 (gas y electricidad)	ø 315 mm
TD6-20	988800442 (gas y electricidad)	ø 200 mm
TD6-30	988802067 (gas y electricidad)	ø 400 mm
TD6-37	988802067 (gas y electricidad)	ø 400 mm



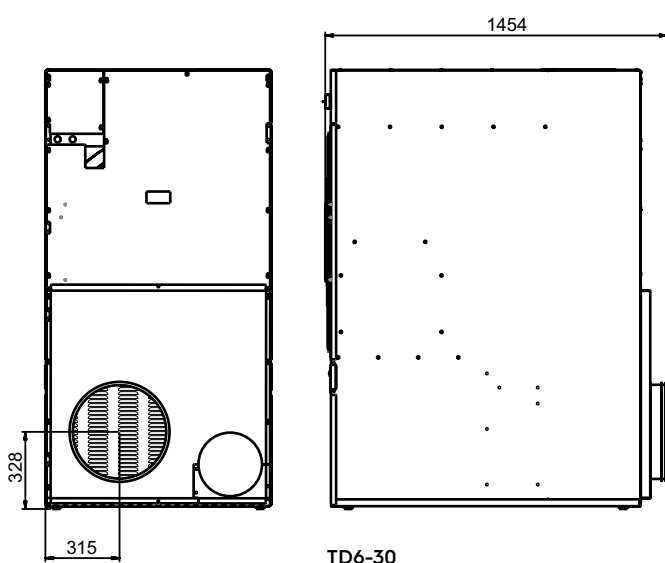
TD6-10



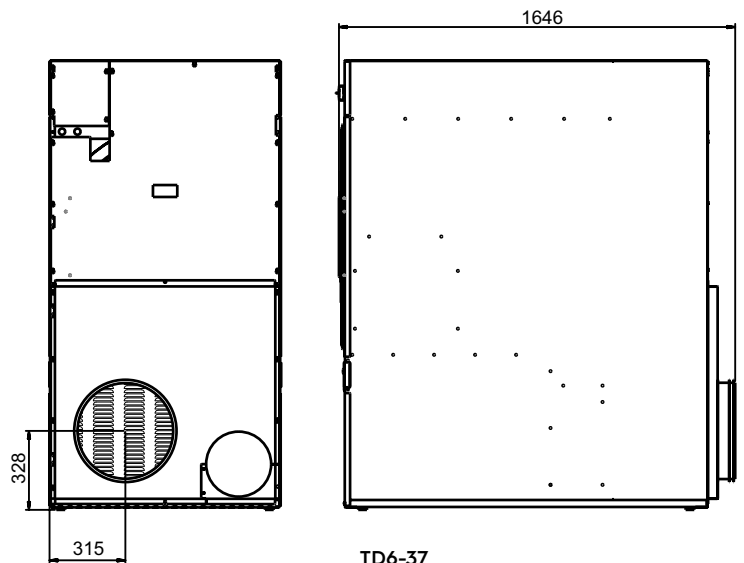
TD6-16



TD6-14, TD6-20



TD6-30



TD6-37